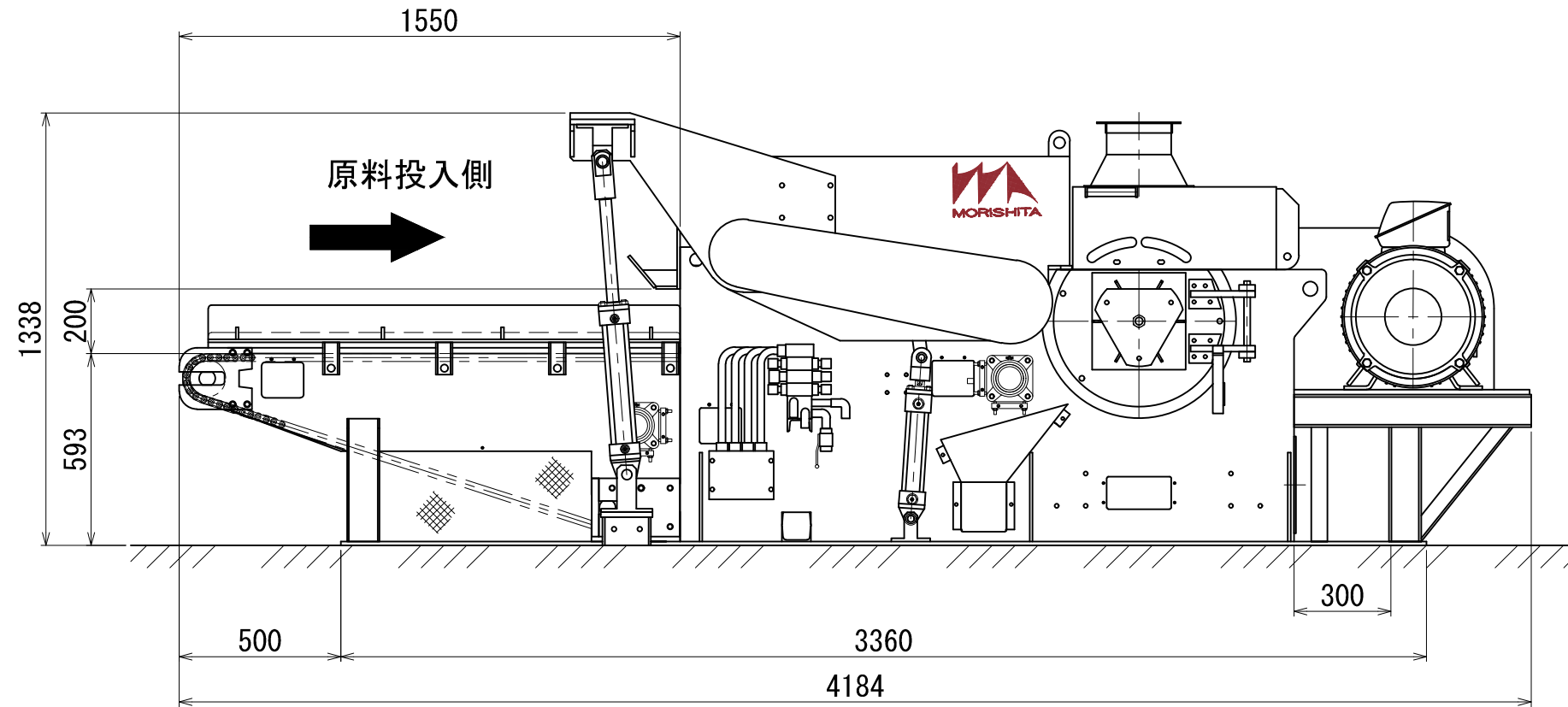
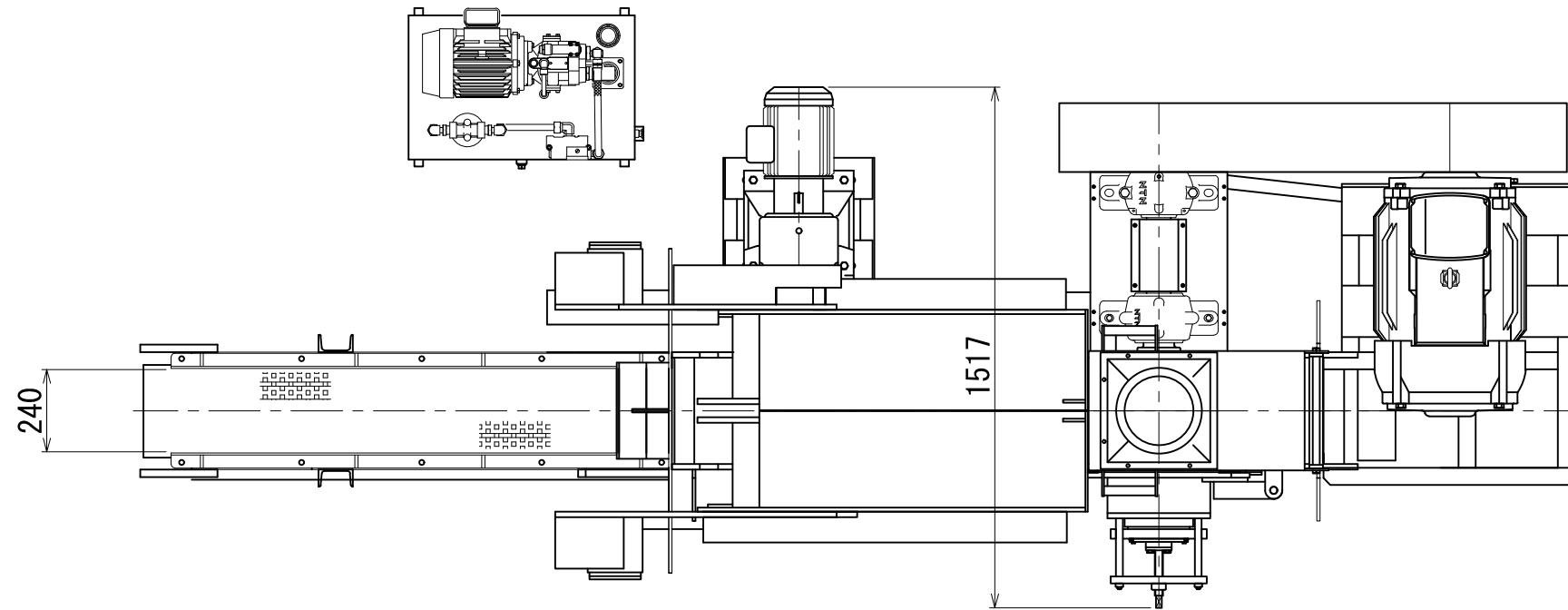


油圧タンク



REV	変更内容	年月日	担当	検図	参考	課長	担当	作図	年月日 2017 09.12	第三角法 尺度 1/20	単位 A3	注番	名称 521K-C0 外径図
 森下機械株式会社												図面番号 W521-YYY-H001	
												製造番号	